

Luxaflex - Außenjalousie
Raffstore
50 - 80mm

hilfsweiser Umbau von Leiterkordel und TEX-Band unter Nutzung der Stopfen Art.-Nr.: 18.2028.1858 mit bzw. ohne Stahlhaken Art.-Nr.: mps-20141227 / mps-18.2028.1858

12. UNTERSCHIENE

Zubehörteile

Code-Nr. 19.2023

Stopfen für Unterschiene.
 Aus schwarzem Kunststoff.

Dient zum Aufhängen der Unterschiene. Wird beim Herrichten der Leiterkordeln in der Lehre angeordnet (siehe Seite 32). Die Enden der Leiterkordeln müssen in den Aussparungen des Stopfens liegen.

Code-Nr. 16.2666

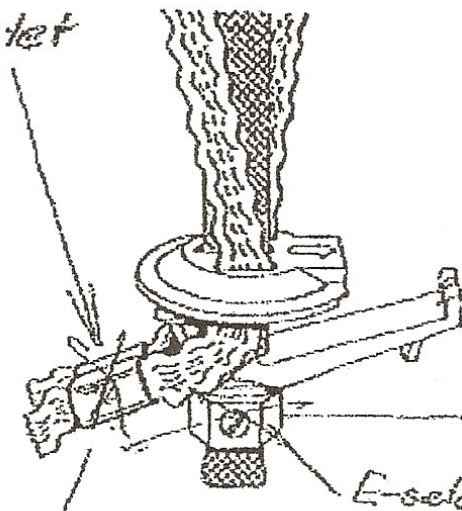
Befestigungsklemme.
 Aus Zamak.

Mit Madenschraube und gezahntem Metallplättchen.

Das Zugband doppelt in die Klemme einlegen gemäß Abbildung. Anordnung der Klemme in gleicher Höhe mit dem Leiterkordelklemmer ist wichtig.

Leiterkordel

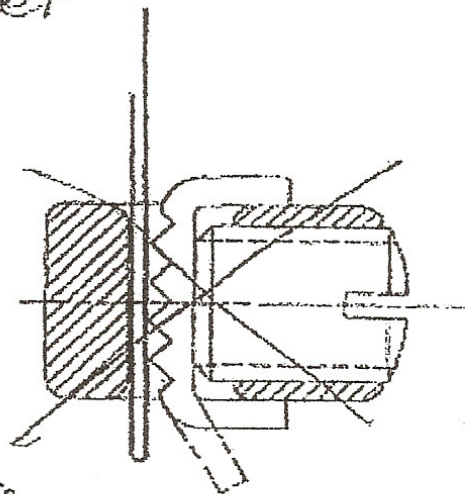
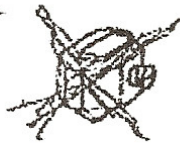
geknotet



geknotet

Achtung!

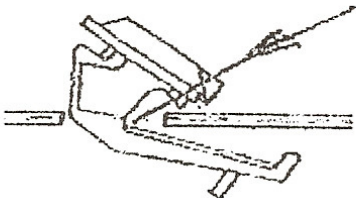
Splinte sind bereits auf Höhenmaß vorinstalliert (Splint)



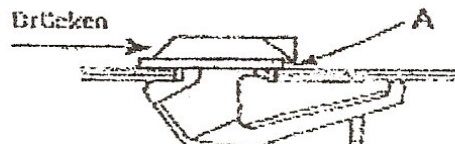
Montage

Zunächst die Kordel- und Bandklemme in das Loch einstecken.

Ich würde die Befestigungsklemme verwenden => 53626660000



Zur Demontage steckt man unter Rand A einen Schraubenzieher, verdreht diesen um 90° und drückt den Stopfen in der angegebenen Richtung.





Stahlhaken / Haken / Metallstift **RICHTIG** in die vorhandene Nut drücken !



ff. **selbsterklärend.....**



- Art.-Nr.: 18.2028.1858 - Stopfen alleine
- Art.-Nr.: mps-20141227 - Metallhaken alleine
- Art.-Nr.: mps-18.2028.1858 - Kombination

